

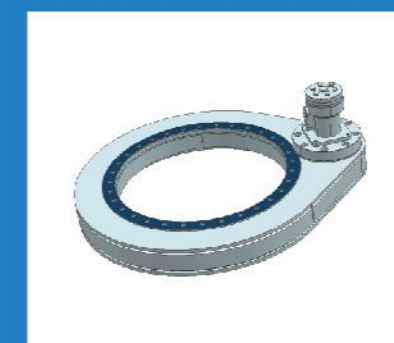


专业回转解决方案提供商

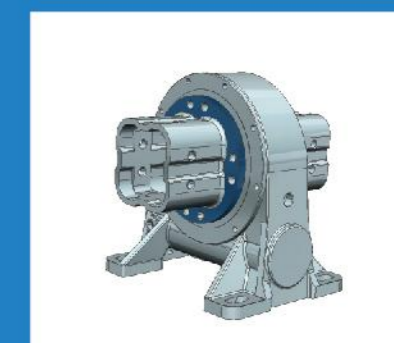
PROFESSIONAL SLEWING SOLUTION PROVIDER



SE/WE系列SERIES



SPE系列SERIES



VE系列SERIES

地址: 江苏省徐州高新技术产业开发区电厂北路8号
固定电话: 0516-83309696 0516-83306656
0516-83309877 0516-83309855
手机: 18052166997 18052166998
13372225322 15366792733
网址: www.xzwanda.com

徐州万达回转支承有限公司

徐州万达回转支承有限公司
XUZHOU WANDA SLEWING BEARING CO.,LTD.

公司概况:一工厂占地面积:118亩,专注于回转支承加工生产;二工厂占地面积:100亩,专注于回转减速机加工生产;

公司坚持“以人为本、科技引领、创新驱动”的技术发展理念,坚持“精益求精、塑造精品、持续改进、顾客满意”的质量方针,致力于为全球顾客提供最佳的回转减速机设计、制造方案;

体系认证:ISO9001:2015质量管理体系,ISO14001:2015环境管理体系,ISO45001:2018职业健康安全管理体系,中国船级社CCS型式认可证书等;

徐州万达支承回转减速机装置——给您多一种选择。

Company profile: Plant 1 covers an area of 78,666m², focusing on the production of slewing bearings; Plant 2 covers an area of 66,666m², focusing on the production of slewing drives.

System certification: ISO9001:2015 Quality Management System, ISO14001:2015 Environmental Management System, ISO45001:2018 Occupational Health and Safety Management System, China Classification Society (CCS) Type Approval Certificate, etc.

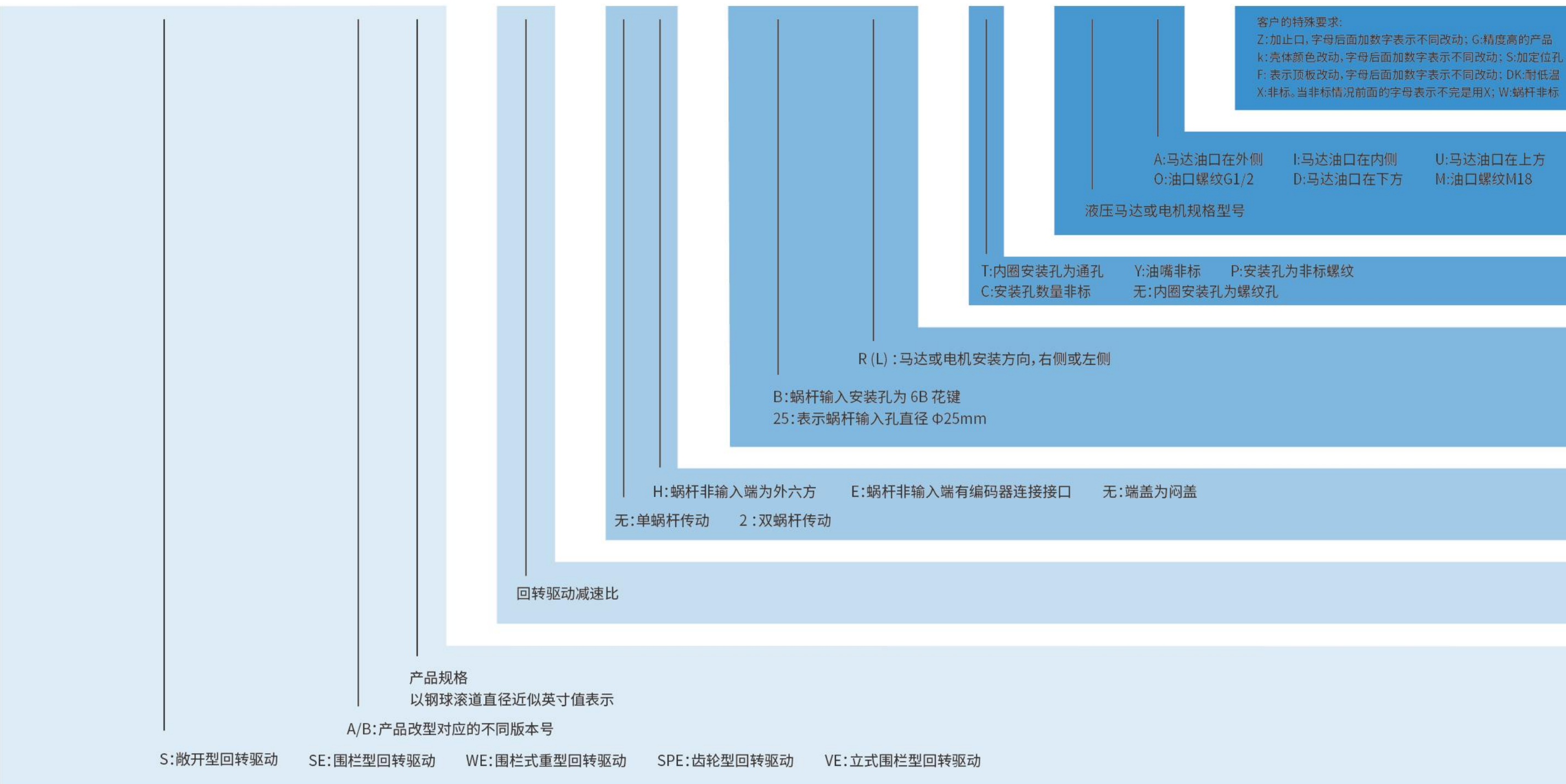
Xuzhou Wanda Slewing Bearing-provide one more choice for you!



编码说明	01-04
CODE DESCRIPTION	
工程案例	05-07
APPLICATION CASES	
SE系列	08-18
SE SERIES	
SE3	08
SE5	09
SE7	10
SE9	11
SE12	12
SE14	13
SE17	14
SEA21	15
SE25	16
SE17-2	17
SE21-2	18
WE系列	19-29
WE SERIES	
WE7	19
WE9	20

WEB12	21
WEB14	22
WEB17	23
WEB19	24
WEB21	25
WEB25	26
WEA28	27
WEB17-2	28
WEB21-2	29
S系列	30-31
S SERIES	
S9	30
S19	31
SPE系列	32-33
SPE SERIES	
SPE314	32
SPE1190	33
VE系列	34-36
VE SERIES	
VE5	34
VE7	35
VE9	36

S/SE/WE/SPE/VE B XX — XX — 2 H — B/25 R(L) — T — XXX A — W



S/SE/WE/SPE/VE B XX — XX — 2 H — B/25 R(L) — T — XXX A — W

CODE WITH SPECIAL REQUIREMENTS:
 Z: WITH PILOT, NUMBER AFTER THE LETTER INDICATE DIFFERENT CHANGES;
 K: CHANGE COLOR OF THE HOUSING, NUMBER AFTER THE LETTER INDICATE DIFFERENT CHANGES;
 F: CHANGE OF THE TOP PLATE, THE NUMBER AFTER THE LETTER INDICATE DIFFERENT CHANGES;
 G: HIGH PRECISION PRODUCT DK: LOW TEMPERATURE X: NON-STANDARD
 W: NON-STANDARD WORM S: WITH LOCATION HOLE

A: AWAY OIL PORT I: INSIDE OIL PORT U: UP OIL PORT
 O: OIL PORT THREAD G1/2 D: DOWN OIL PORT M: OIL PORT THREAD M18

HYDRAULIC MOTOR OR ELECTRIC MOTOR MODEL

T: INNER THROUGH MOUNTING HOLES Y: NON-STANDARD GREASE NIPPLE P: NON-STANDARD THREADED MOUNTING HOLES
 C: NON-STANDARD NUMBER OF MOUNTING HOLES NONE: INNER THREADED MOUNTING HOLES

R (L) : RIGHT OR LEFT HAND INSTALLATION

B: 6B SPLINE WORM INPUT HOLE
 25: WORM INPUT HOLE DIAMETER ϕ 25MM

H: NON-INPUT END OF THE WORM WITH HEX HEAD E: WITH ENCODER INTERFACE AT THE NON-INPUT END NONE: CLOSED END CAP
 NONE: SINGLE WORM 2 : DOUBLE WORM

REDUCTION RATIO

PRODUCT SPECIFICATION
 EXPRESSED IN APPROXIMATE INCH OF BALL RACEWAY DIAMETER

A/B: DIFFERENT VERSION NUMBERS CORRESPONDING TO PRODUCT VARIANTS

S: OPEN HOUSING SLEWING DRIVE SE: ENCLOSED HOUSING SLEWING DRIVE WE: HEAVY TYPE ENCLOSED HOUSING SLEWING DRIVE SPE: GEAR TYPE SLEWING DRIVE VE: VERTICAL ENCLOSED HOUSING SLEWING DRIVE

工程案例 APPLICATION CASES



SE/WE/S系列 SERIES



模块车 MODULAR VEHICLE



采矿台车
MINING JUMBO



高空作业车
AERIAL LIFTS



拱架安装台车
ARCH MOUNTING TROLLEY



属具
ATTACHMENTS

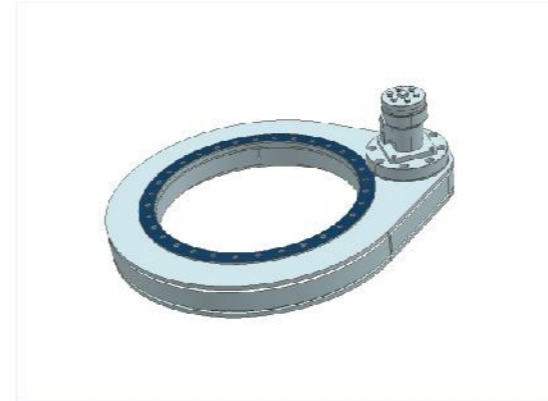


随车起重机
TRUCK MOUNTED CRANE



拱架锚杆安装台车
ARCH BOLT MOUNTING TROLLEY

工程案例 APPLICATION CASES



SPE系列 SERIES



多功能车辆 UTILITY VEHICLE



自动化设备 AUTO EQUIPMENT



自动化系统 AUTOMATIC SYSTEM

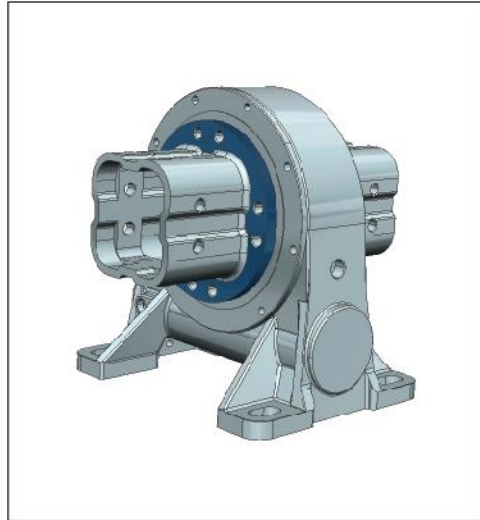


特殊起重机 SPECIAL TRUCK CRANE

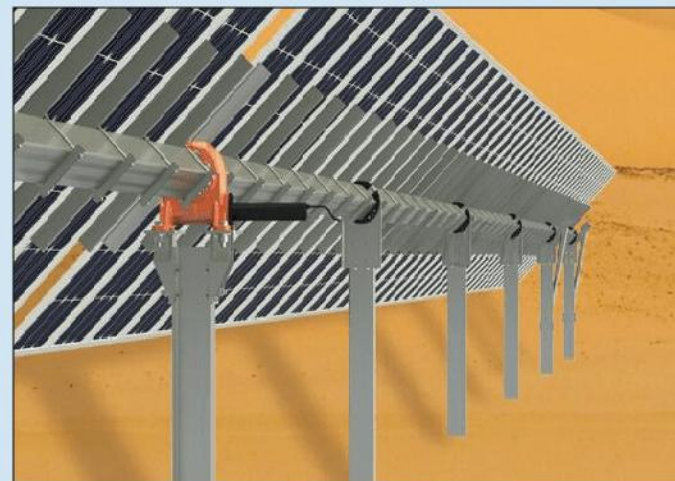


抓具属具 ATTACHMENTS

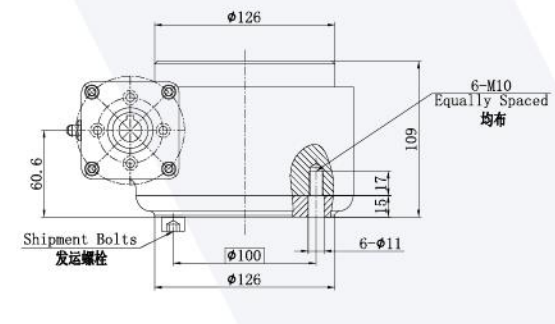
工程案例 APPLICATION CASES



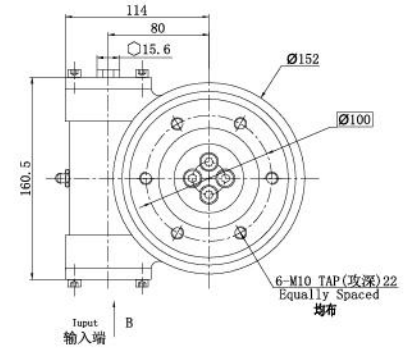
VE系列 SERIES



FRONT VIEW
正视图



TOP VIEW
俯视图

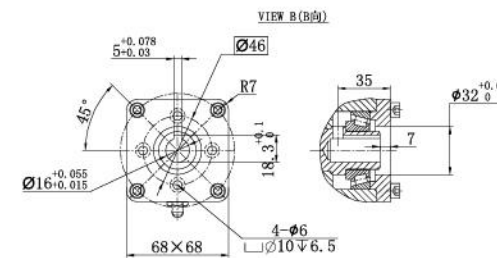
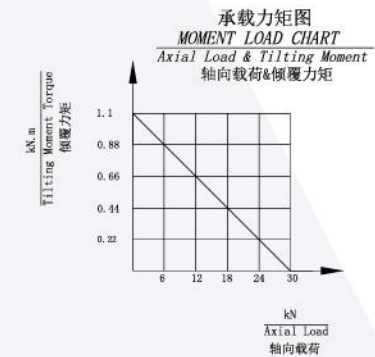
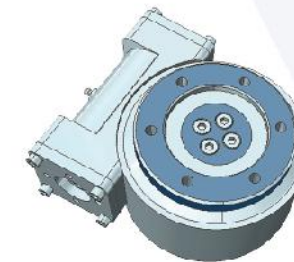


性能参数表

SLEWING DRIVE PERFORMANCE PARAMETERS

OUTPUT TORQUE	TILTING MOMENT TORQUE	HOLDING TORQUE	AXIAL LOAD	RADIAL LOAD	RATIO	TRACKING PRECISION	WEIGHT
输出扭矩	倾翻力矩	保持力矩	轴向承载力	径向承载力	速比	精度等级	重量
0.4kN.m	1.1 kN.m	2 kN.m	30 kN	16.6 kN	62:1	$\leq 0.2^\circ$	14KG

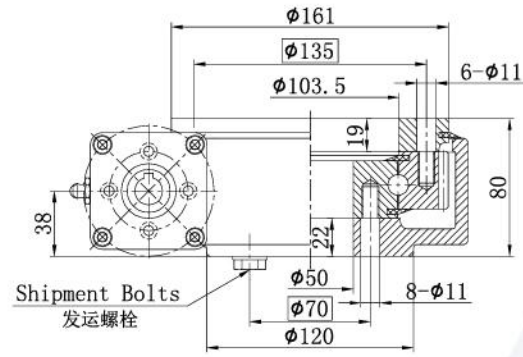
3D



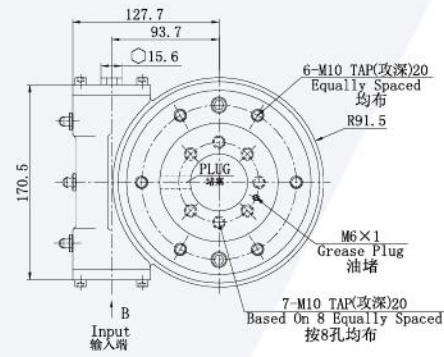
注意 NOTICE:

- 可提供液压马达, 直流电机, 交流电机等多种驱动装置。(HYDRAULIC, DC, AC) MOTOR ARE OPTIONAL.
- 可根据客户要求定制化设计。CUSTOMIZED DESIGN AVAILABLE ACCORDING TO CUSTOMER'S REQUIREMENT.

FRONT VIEW
正视图



TOP VIEW
俯视图

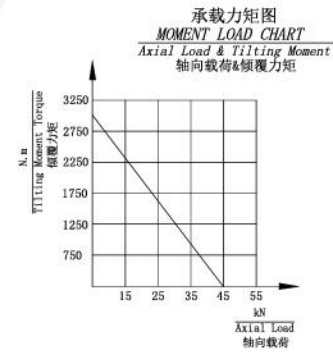
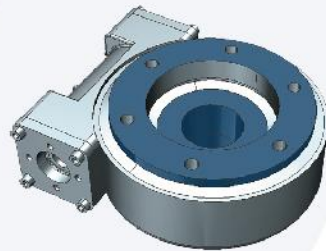


性能参数表

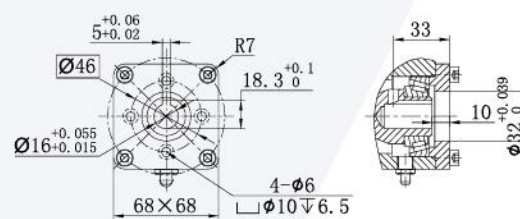
SLEWING DRIVE PERFORMANCE PARAMETERS

OUTPUT TORQUE	TILTING MOMENT TORQUE	HOLDING TORQUE	AXIAL LOAD	RADIAL LOAD	RATIO	TRACKING PRECISION	WEIGHT
输出扭矩	倾翻力矩	保持力矩	轴向承载力	径向承载力	速比	精度等级	重量
0.6kN.m	3 kN.m	5.5 kN.m	45 kN	22 kN	62:1	≤0.2°	13KG

3D



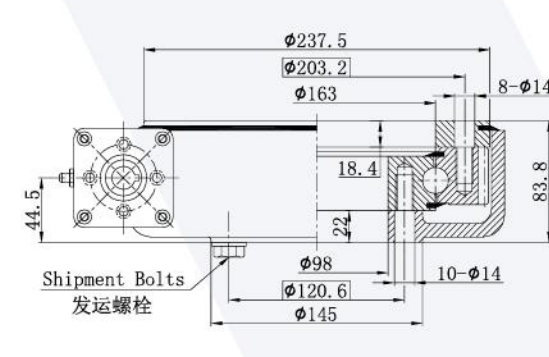
VIEW B (B向)



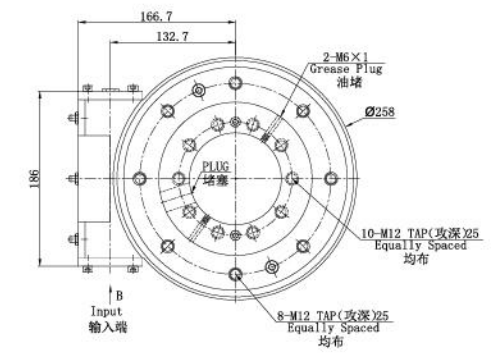
注意 NOTICE:

· 可提供液压马达, 直流电机, 交流电机等多种驱动装置。
(HYDRAULIC, DC, AC) MOTOR ARE OPTIONAL.
· 可根据客户要求进行定制化设计。
CUSTOMIZED DESIGN AVAILABLE ACCORDING TO CUSTOMER'S REQUIREMENT.

FRONT VIEW
正视图



TOP VIEW
俯视图

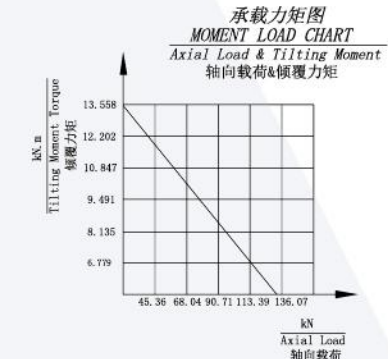
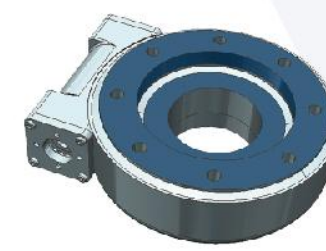


性能参数表

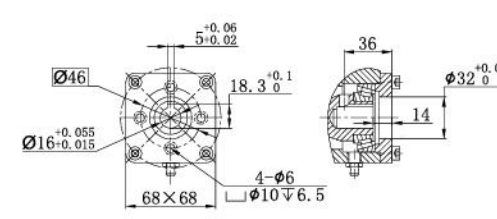
SLEWING DRIVE PERFORMANCE PARAMETERS

OUTPUT TORQUE	TILTING MOMENT TORQUE	HOLDING TORQUE	AXIAL LOAD	RADIAL LOAD	RATIO	TRACKING PRECISION	WEIGHT
输出扭矩	倾翻力矩	保持力矩	轴向承载力	径向承载力	速比	精度等级	重量
1.5kN.m	13.5 kN.m	10.4 kN.m	133 kN	53 kN	73:1	≤0.2°	23KG

3D



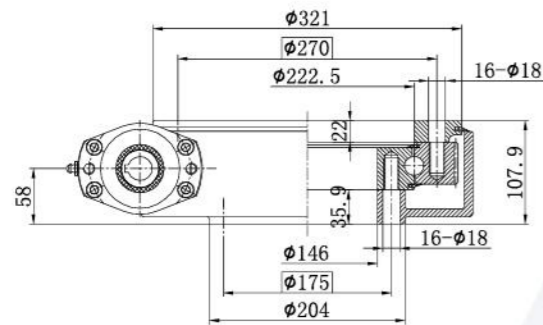
VIEW B (B向)



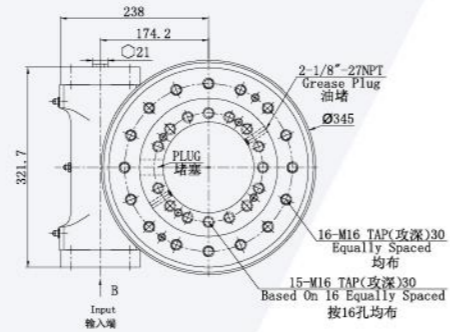
注意 NOTICE:

· 可提供液压马达, 直流电机, 交流电机等多种驱动装置。
(HYDRAULIC, DC, AC) MOTOR ARE OPTIONAL.
· 可根据客户要求进行定制化设计。
CUSTOMIZED DESIGN AVAILABLE ACCORDING TO CUSTOMER'S REQUIREMENT.

FRONT VIEW
正视图



TOP VIEW
俯视图

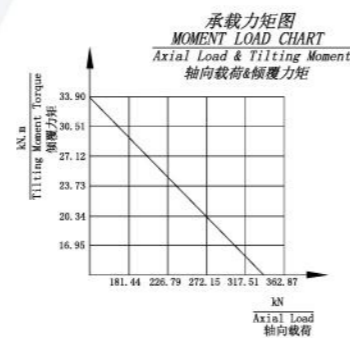
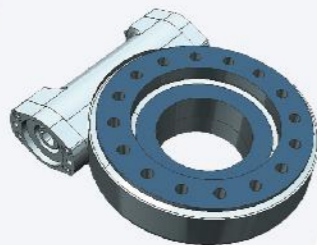


性能参数表

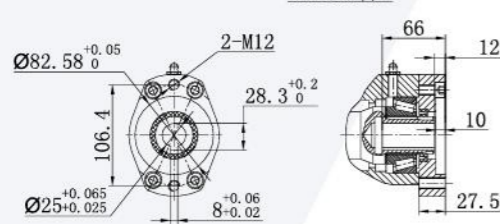
SLEWING DRIVE PERFORMANCE PARAMETERS

OUTPUT TORQUE	TILTING MOMENT TORQUE	HOLDING TORQUE	AXIAL LOAD	RADIAL LOAD	RATIO	TRACKING PRECISION	WEIGHT
输出扭矩	倾翻力矩	保持力矩	轴向承载力	径向承载力	速比	精度等级	重量
6.5kN.m	33.9 kN.m	38.7 kN.m	338 kN	135 kN	61:1	≤0.2°	50KG

3D



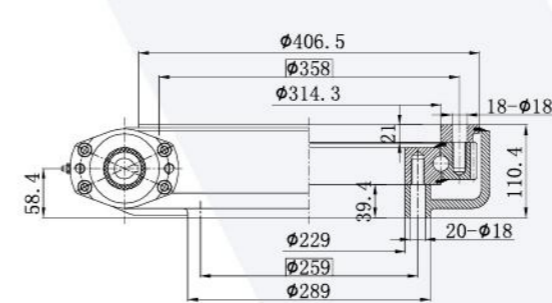
VIEW B (B向)



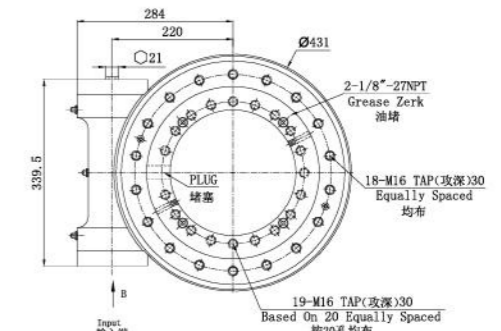
注意 NOTICE:

· 可提供液压马达, 直流电机, 交流电机等多种驱动装置。
(HYDRAULIC, DC, AC) MOTOR ARE OPTIONAL.
· 可根据客户要求进行定制化设计。
CUSTOMIZED DESIGN AVAILABLE ACCORDING TO CUSTOMER'S REQUIREMENT.

FRONT VIEW
正视图



TOP VIEW
俯视图

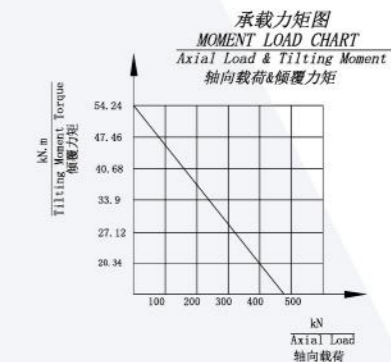
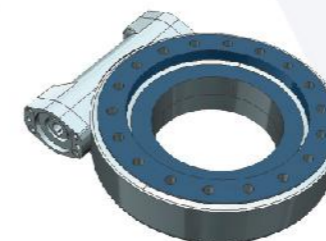


性能参数表

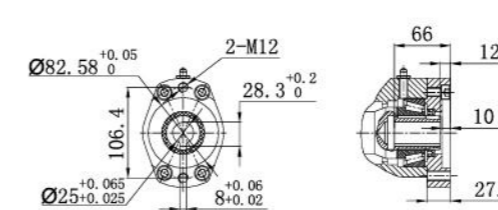
SLEWING DRIVE PERFORMANCE PARAMETERS

OUTPUT TORQUE	TILTING MOMENT TORQUE	HOLDING TORQUE	AXIAL LOAD	RADIAL LOAD	RATIO	TRACKING PRECISION	WEIGHT
输出扭矩	倾翻力矩	保持力矩	轴向承载力	径向承载力	速比	精度等级	重量
7.5kN.m	54.3 kN.m	43 kN.m	475 kN	190 kN	78:1	≤0.2°	65KG

3D



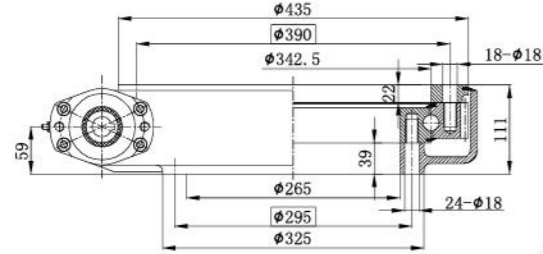
VIEW B (B向)



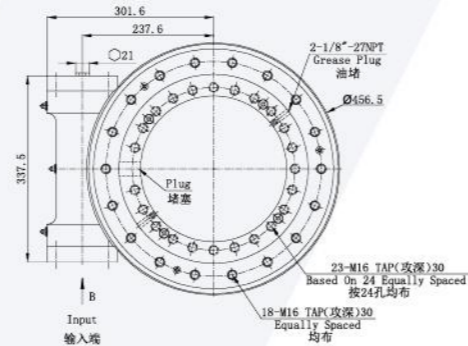
注意 NOTICE:

· 可提供液压马达, 直流电机, 交流电机等多种驱动装置。
(HYDRAULIC, DC, AC) MOTOR ARE OPTIONAL.
· 可根据客户要求进行定制化设计。
CUSTOMIZED DESIGN AVAILABLE ACCORDING TO CUSTOMER'S REQUIREMENT.

FRONT VIEW
正视图



TOP VIEW
俯视图

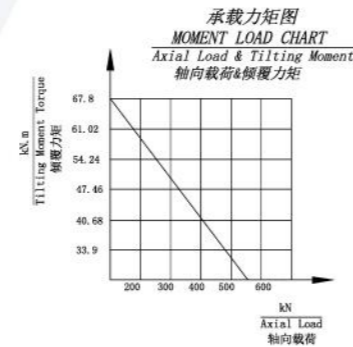
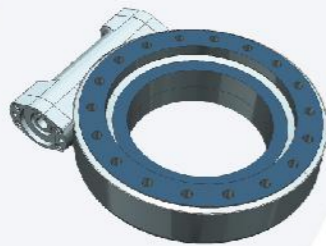


性能参数表

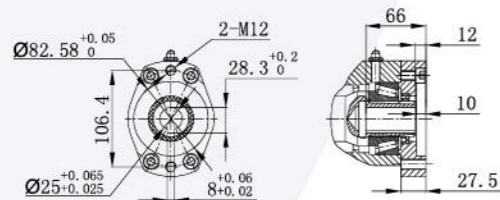
SLEWING DRIVE PERFORMANCE PARAMETERS

OUTPUT TORQUE	TILTING MOMENT TORQUE	HOLDING TORQUE	AXIAL LOAD	RADIAL LOAD	RATIO	TRACKING PRECISION	WEIGHT
输出扭矩	倾翻力矩	保持力矩	轴向承载力	径向承载力	速比	精度等级	重量
8kN.m	67.8 kN.m	48 kN.m	555 kN	222 kN	85:1	≤0.2°	70KG

3D



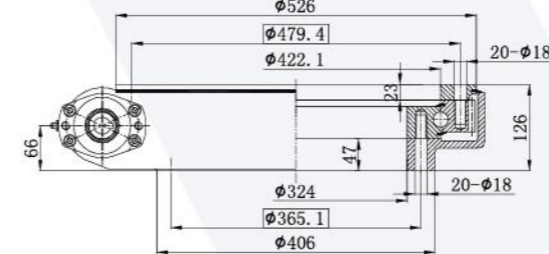
VIEW B (B向)



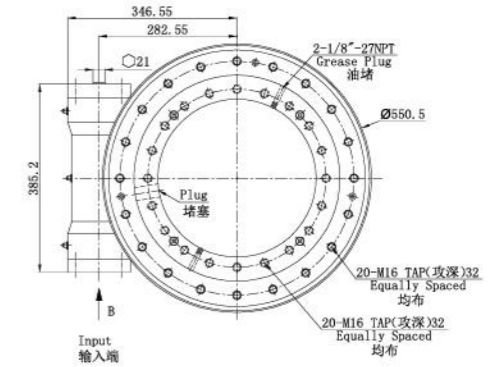
注意 NOTICE:

· 可提供液压马达, 直流电机, 交流电机等多种驱动装置。
(HYDRAULIC, DC, AC) MOTOR ARE OPTIONAL.
· 可根据客户要求定制化设计。
CUSTOMIZED DESIGN AVAILABLE ACCORDING TO CUSTOMER'S REQUIREMENT.

FRONT VIEW
正视图



TOP VIEW
俯视图

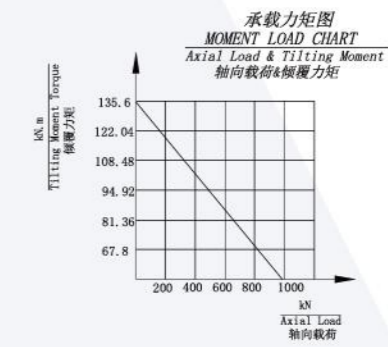


性能参数表

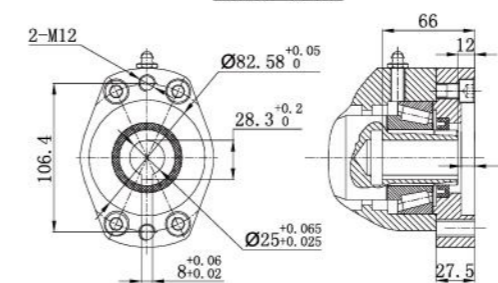
SLEWING DRIVE PERFORMANCE PARAMETERS

OUTPUT TORQUE	TILTING MOMENT TORQUE	HOLDING TORQUE	AXIAL LOAD	RADIAL LOAD	RATIO	TRACKING PRECISION	WEIGHT
输出扭矩	倾翻力矩	保持力矩	轴向承载力	径向承载力	速比	精度等级	重量
10kN.m	135.6 kN.m	72.3 kN.m	970 kN	390 kN	102:1	≤0.15°	105KG

3D



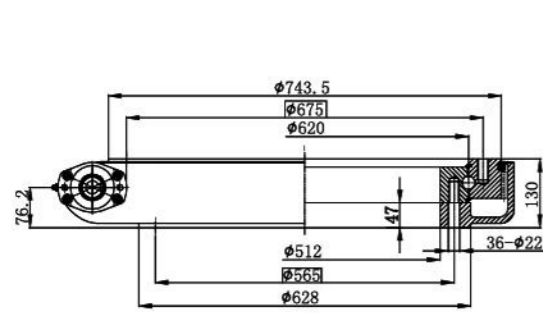
VIEW B (B向)



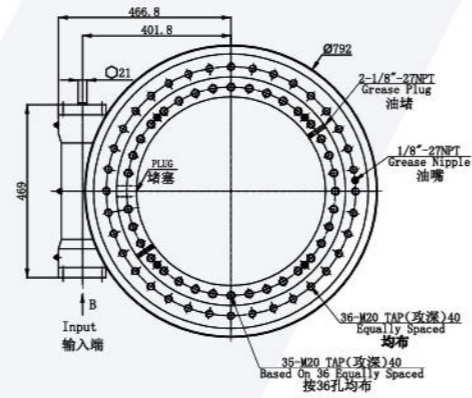
注意 NOTICE:

· 可提供液压马达, 直流电机, 交流电机等多种驱动装置。
(HYDRAULIC, DC, AC) MOTOR ARE OPTIONAL.
· 可根据客户要求定制化设计。
CUSTOMIZED DESIGN AVAILABLE ACCORDING TO CUSTOMER'S REQUIREMENT.

FRONT VIEW
正视图



TOP VIEW
俯视图

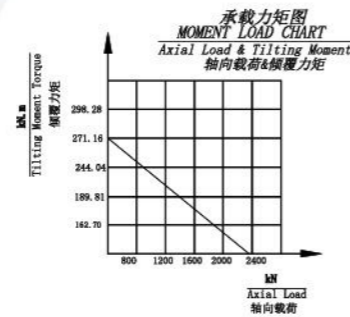
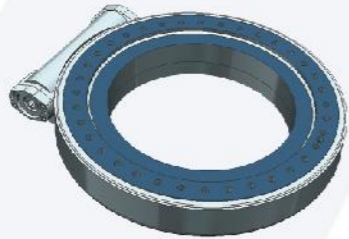


性能参数表

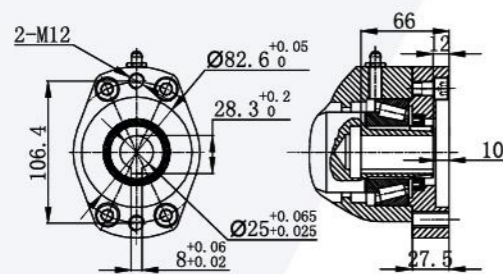
SLEWING DRIVE PERFORMANCE PARAMETERS

OUTPUT TORQUE	TILTING MOMENT TORQUE	HOLDING TORQUE	AXIAL LOAD	RADIAL LOAD	RATIO	TRACKING PRECISION	WEIGHT
输出扭矩	倾翻力矩	保持力矩	轴向承载力	径向承载力	速比	精度等级	重量
18kN.m	271 kN.m	158.3 kN.m	2360 kN	945 kN	150:1	≤0.15°	218KG

3D



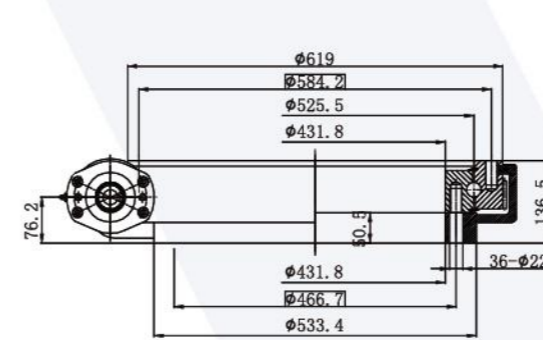
VIEW B (B向)



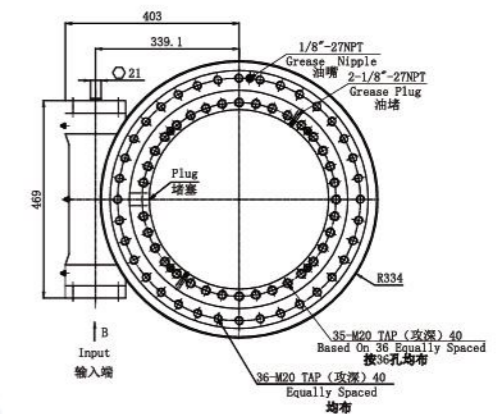
注意 NOTICE:

· 可提供液压马达, 直流电机, 交流电机等多种驱动装置。
(HYDRAULIC, DC, AC) MOTOR ARE OPTIONAL.
· 可根据客户要求进行定制化设计。
CUSTOMIZED DESIGN AVAILABLE ACCORDING TO CUSTOMER'S REQUIREMENT.

FRONT VIEW
正视图



TOP VIEW
俯视图

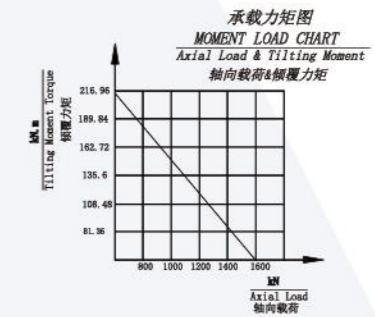
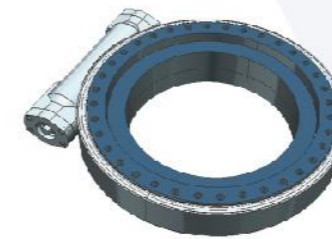


性能参数表

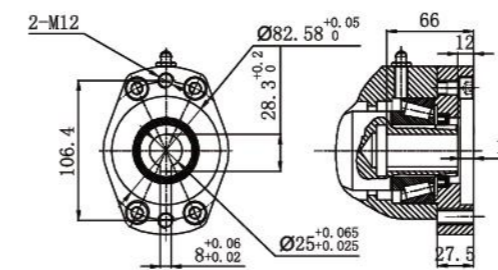
SLEWING DRIVE PERFORMANCE PARAMETERS

OUTPUT TORQUE	TILTING MOMENT TORQUE	HOLDING TORQUE	AXIAL LOAD	RADIAL LOAD	RATIO	TRACKING PRECISION	WEIGHT
输出扭矩	倾翻力矩	保持力矩	轴向承载力	径向承载力	速比	精度等级	重量
15kN.m	203 kN.m	105.8 kN.m	1598 kN	640 kN	125:1	≤0.15°	180KG

3D



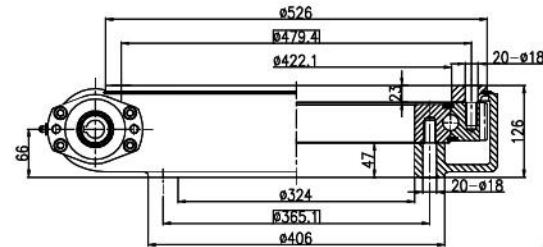
VIEW B (B向)



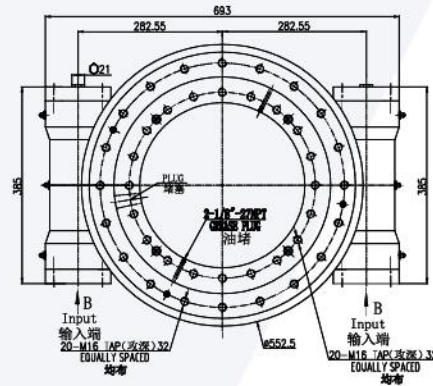
注意 NOTICE:

· 可提供液压马达, 直流电机, 交流电机等多种驱动装置。
(HYDRAULIC, DC, AC) MOTOR ARE OPTIONAL.
· 可根据客户要求进行定制化设计。
CUSTOMIZED DESIGN AVAILABLE ACCORDING TO CUSTOMER'S REQUIREMENT.

FRONT VIEW
正视图



TOP VIEW
俯视图

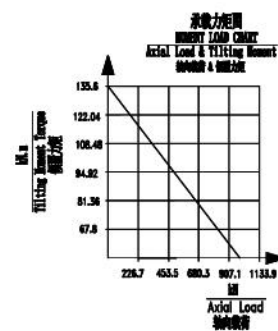
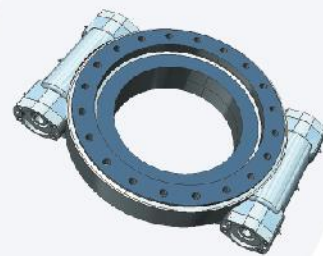


性能参数表

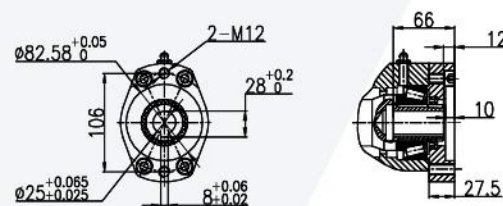
SLEWING DRIVE PERFORMANCE PARAMETERS

OUTPUT TORQUE	TILTING MOMENT TORQUE	HOLDING TORQUE	AXIAL LOAD	RADIAL LOAD	RATIO	TRACKING PRECISION	WEIGHT
输出扭矩	倾翻力矩	保持力矩	轴向承载力	径向承载力	速比	精度等级	重量
16.8kN.m	135.6 kN.m	122.9kN.m	970 kN	390 kN	102:1	$\leq 0.15^\circ$	119KG

3D



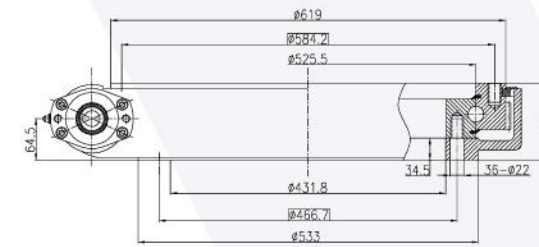
VIEW B (B) 向



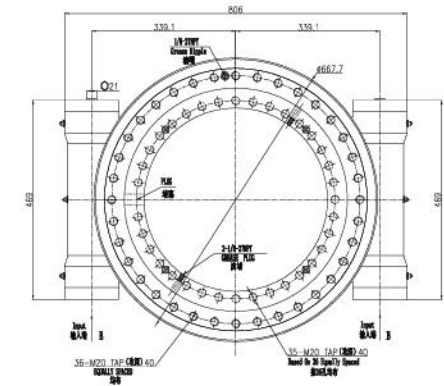
注意 NOTICE:

· 可提供液压马达, 直流电机, 交流电机等多种驱动装置。
(HYDRAULIC, DC, AC) MOTOR ARE OPTIONAL.
· 可根据客户要求定制化设计。
CUSTOMIZED DESIGN AVAILABLE ACCORDING TO CUSTOMER'S REQUIREMENT.

FRONT VIEW
正视图



TOP VIEW
俯视图

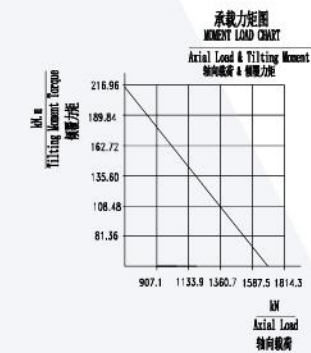
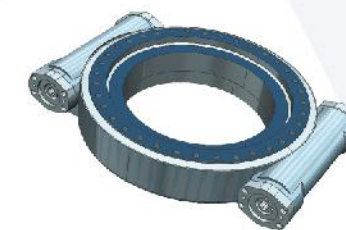


性能参数表

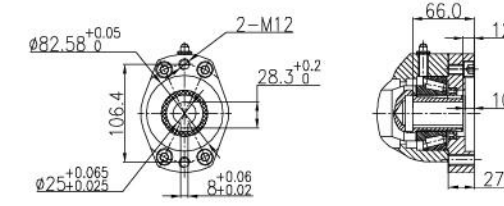
SLEWING DRIVE PERFORMANCE PARAMETERS

OUTPUT TORQUE	TILTING MOMENT TORQUE	HOLDING TORQUE	AXIAL LOAD	RADIAL LOAD	RATIO	TRACKING PRECISION	WEIGHT
输出扭矩	倾翻力矩	保持力矩	轴向承载力	径向承载力	速比	精度等级	重量
20.6kN.m	203 kN.m	179.9kN.m	1598 kN	640 kN	125:1	$\leq 0.15^\circ$	161KG

3D



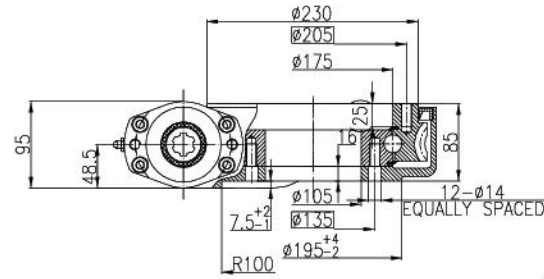
VIEW B (B) 向



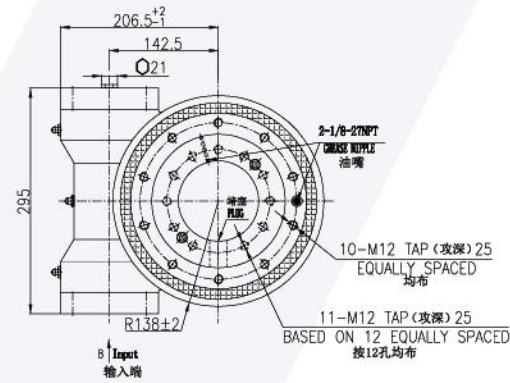
注意 NOTICE:

· 可提供液压马达, 直流电机, 交流电机等多种驱动装置。
(HYDRAULIC, DC, AC) MOTOR ARE OPTIONAL.
· 可根据客户要求定制化设计。
CUSTOMIZED DESIGN AVAILABLE ACCORDING TO CUSTOMER'S REQUIREMENT.

FRONT VIEW
正视图



TOP VIEW
俯视图

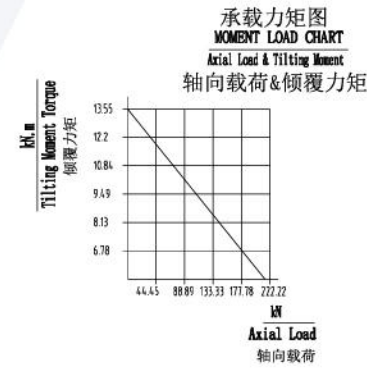
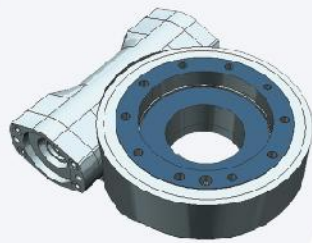


性能参数表

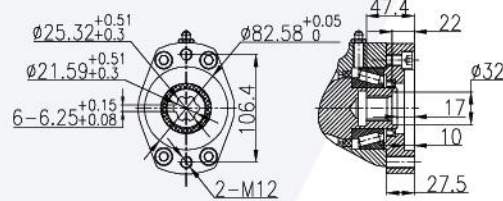
SLEWING DRIVE PERFORMANCE PARAMETERS

OUTPUT TORQUE	TILTING MOMENT TORQUE	HOLDING TORQUE	AXIAL LOAD	RADIAL LOAD	RATIO	TRACKING PRECISION	WEIGHT
输出扭矩	倾翻力矩	保持力矩	轴向承载力	径向承载力	速比	精度等级	重量
3.5kN.m	13.5 kN.m	20 kN.m	210 kN	85 kN	47:1	≤0.15°	KG

3D



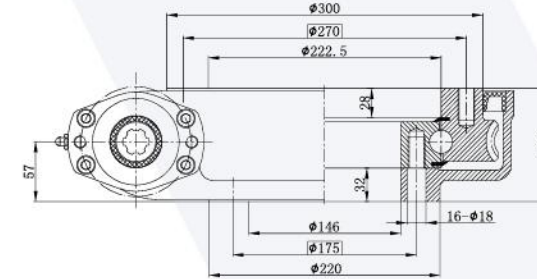
VIEW B (B向)



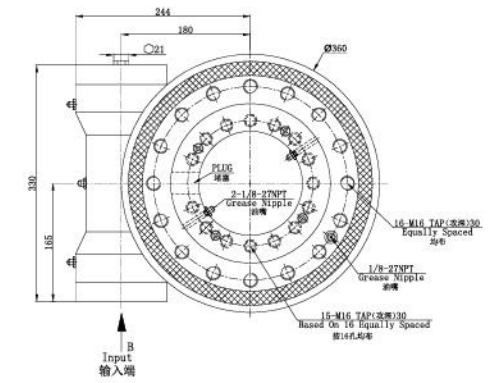
注意 NOTICE:

· 可提供液压马达, 直流电机, 交流电机等多种驱动装置。
(HYDRAULIC, DC, AC) MOTOR ARE OPTIONAL.
· 可根据客户要求进行定制化设计。
CUSTOMIZED DESIGN AVAILABLE ACCORDING TO CUSTOMER'S REQUIREMENT.

FRONT VIEW
正视图



TOP VIEW
俯视图

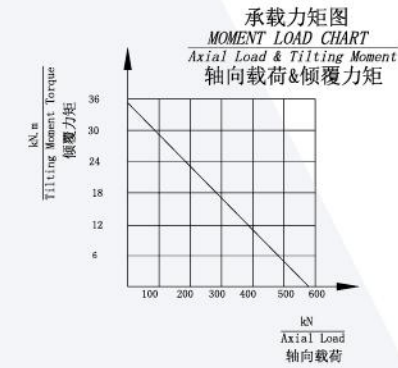
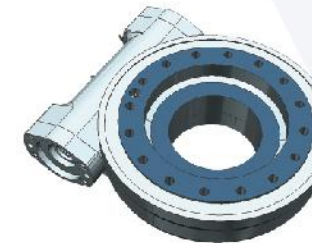


性能参数表

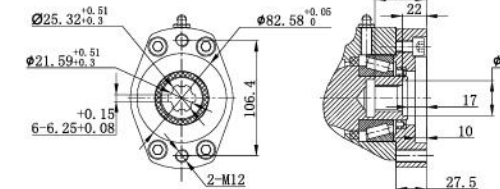
SLEWING DRIVE PERFORMANCE PARAMETERS

OUTPUT TORQUE	TILTING MOMENT TORQUE	HOLDING TORQUE	AXIAL LOAD	RADIAL LOAD	RATIO	TRACKING PRECISION	WEIGHT
输出扭矩	倾翻力矩	保持力矩	轴向承载力	径向承载力	速比	精度等级	重量
8kN.m	35.6 kN.m	38.7 kN.m	578 kN	215 kN	62:1	≤0.15°	53 KG

3D



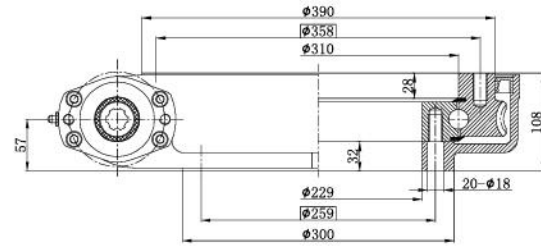
VIEW B (B向)



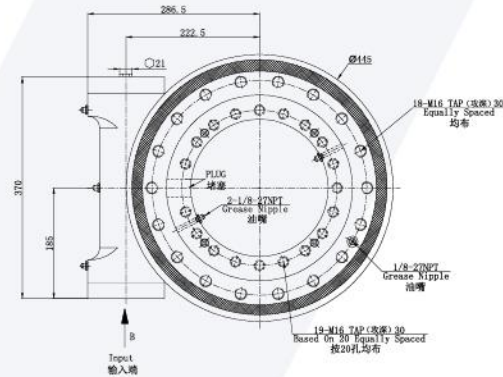
注意 NOTICE:

· 可提供液压马达, 直流电机, 交流电机等多种驱动装置。
(HYDRAULIC, DC, AC) MOTOR ARE OPTIONAL.
· 可根据客户要求进行定制化设计。
CUSTOMIZED DESIGN AVAILABLE ACCORDING TO CUSTOMER'S REQUIREMENT.

FRONT VIEW
正视图



TOP VIEW
俯视图

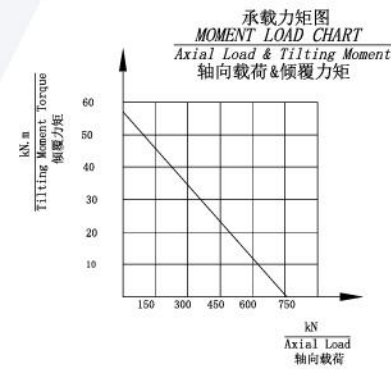
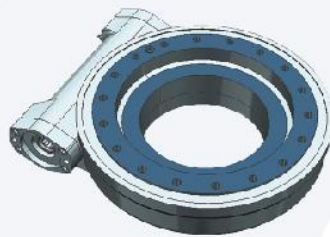


性能参数表

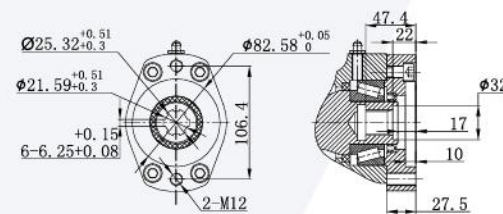
SLEWING DRIVE PERFORMANCE PARAMETERS

OUTPUT TORQUE	TILTING MOMENT TORQUE	HOLDING TORQUE	AXIAL LOAD	RADIAL LOAD	RATIO	TRACKING PRECISION	WEIGHT
输出扭矩	倾翻力矩	保持力矩	轴向承载力	径向承载力	速比	精度等级	重量
9.5kN.m	57 kN.m	43 kN.m	760 kN	280 kN	79:1	≤0.15°	66.8 KG

3D



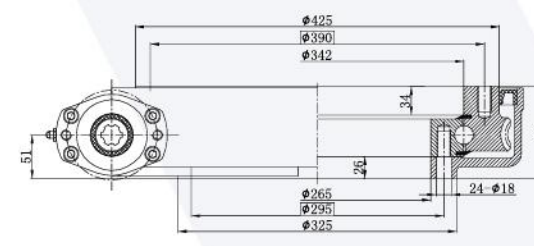
VIEW B (B向)



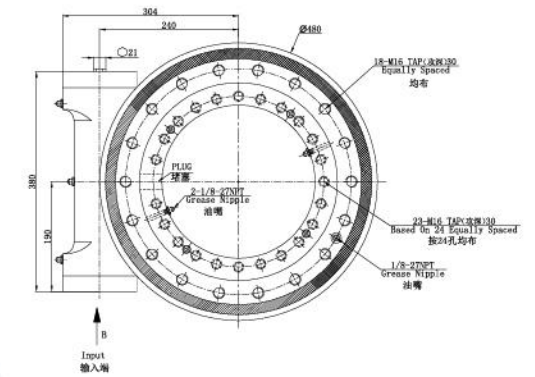
注意 NOTICE:

· 可提供液压马达, 直流电机, 交流电机等多种驱动装置。
(HYDRAULIC, DC, AC) MOTOR ARE OPTIONAL.
· 可根据客户要求定制化设计。
CUSTOMIZED DESIGN AVAILABLE ACCORDING TO CUSTOMER'S REQUIREMENT.

FRONT VIEW
正视图



TOP VIEW
俯视图

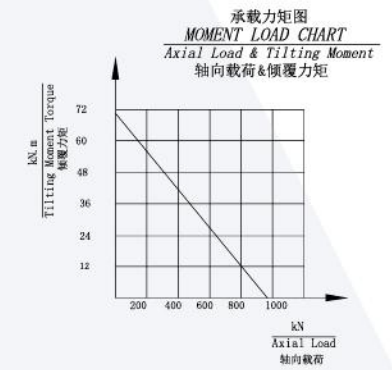
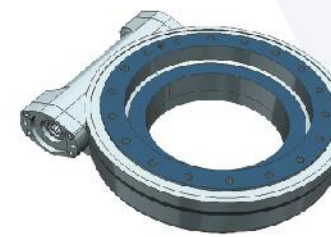


性能参数表

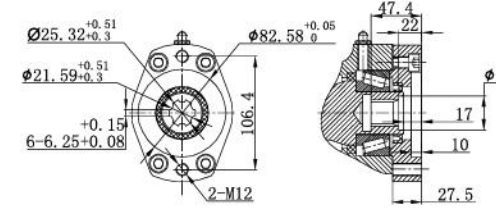
SLEWING DRIVE PERFORMANCE PARAMETERS

OUTPUT TORQUE	TILTING MOMENT TORQUE	HOLDING TORQUE	AXIAL LOAD	RADIAL LOAD	RATIO	TRACKING PRECISION	WEIGHT
输出扭矩	倾翻力矩	保持力矩	轴向承载力	径向承载力	速比	精度等级	重量
10.8kN.m	71.2 kN.m	48 kN.m	960 kN	360 kN	86:1	≤0.13°	75 KG

3D



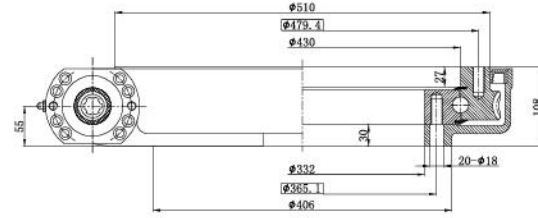
VIEW B (B向)



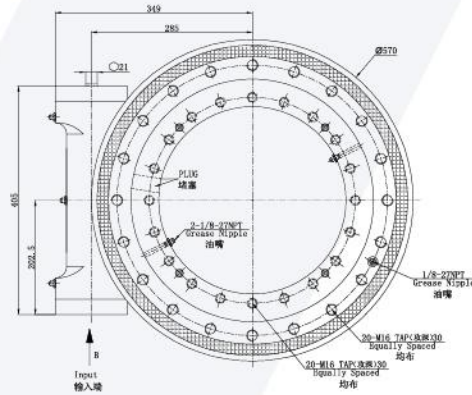
注意 NOTICE:

· 可提供液压马达, 直流电机, 交流电机等多种驱动装置。
(HYDRAULIC, DC, AC) MOTOR ARE OPTIONAL.
· 可根据客户要求定制化设计。
CUSTOMIZED DESIGN AVAILABLE ACCORDING TO CUSTOMER'S REQUIREMENT.

FRONT VIEW
正视图



TOP VIEW
俯视图

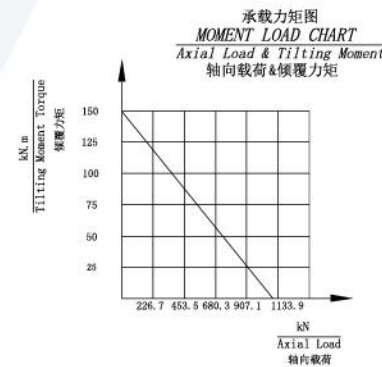
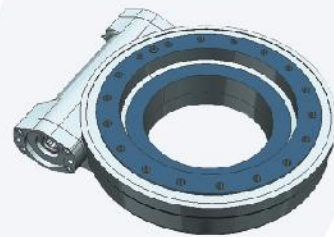


性能参数表

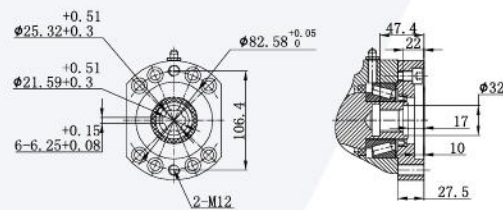
SLEWING DRIVE PERFORMANCE PARAMETERS

OUTPUT TORQUE	TILTING MOMENT TORQUE	HOLDING TORQUE	AXIAL LOAD	RADIAL LOAD	RATIO	TRACKING PRECISION	WEIGHT
输出扭矩	倾翻力矩	保持力矩	轴向承载力	径向承载力	速比	精度等级	重量
12.96kN.m	142.4 kN.m	72.3 kN.m	1166 kN	435 kN	104:1	≤0.1°	96 KG

3D



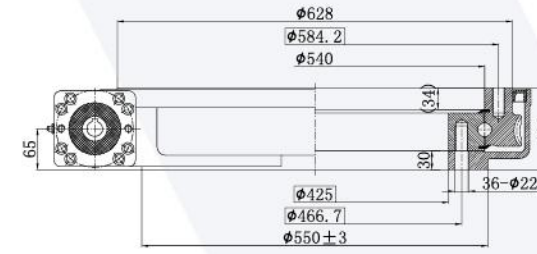
VIEW B (B向)



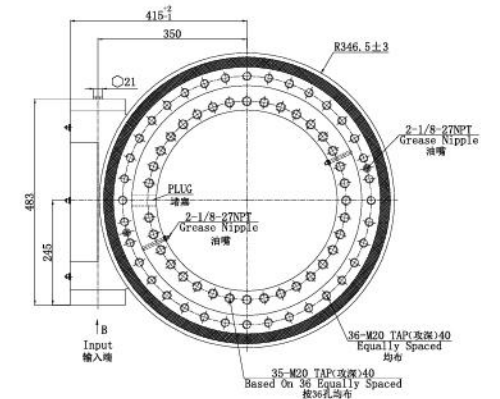
注意 NOTICE:

· 可提供液压马达, 直流电机, 交流电机等多种驱动装置。
(HYDRAULIC, DC, AC) MOTOR ARE OPTIONAL.
· 可根据客户要求定制化设计。
CUSTOMIZED DESIGN AVAILABLE ACCORDING TO CUSTOMER'S REQUIREMENT.

FRONT VIEW
正视图



TOP VIEW
俯视图

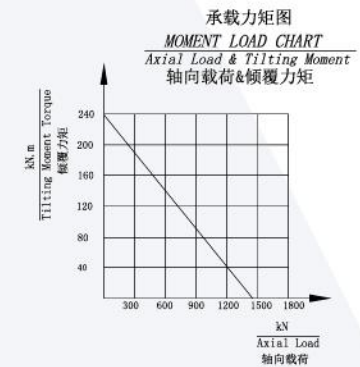
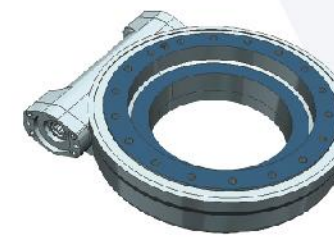


性能参数表

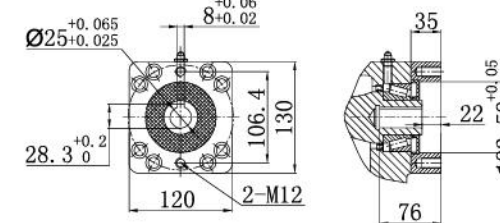
SLEWING DRIVE PERFORMANCE PARAMETERS

OUTPUT TORQUE	TILTING MOMENT TORQUE	HOLDING TORQUE	AXIAL LOAD	RADIAL LOAD	RATIO	TRACKING PRECISION	WEIGHT
输出扭矩	倾翻力矩	保持力矩	轴向承载力	径向承载力	速比	精度等级	重量
18.5kN.m	196 kN.m	80.1 kN.m	1800 kN	675 kN	94:1	≤0.1°	130 KG

3D



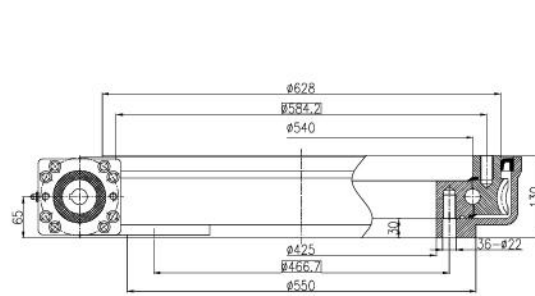
VIEW B (B向)



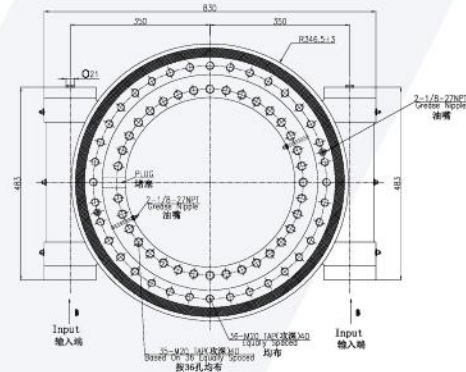
注意 NOTICE:

· 可提供液压马达, 直流电机, 交流电机等多种驱动装置。
(HYDRAULIC, DC, AC) MOTOR ARE OPTIONAL.
· 可根据客户要求定制化设计。
CUSTOMIZED DESIGN AVAILABLE ACCORDING TO CUSTOMER'S REQUIREMENT.

FRONT VIEW
正视图



TOP VIEW
俯视图

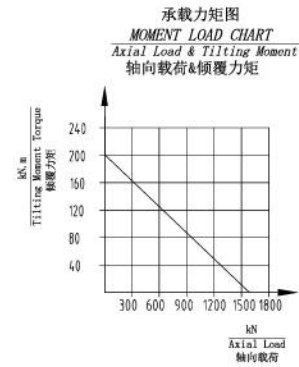
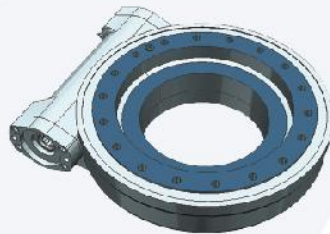


性能参数表

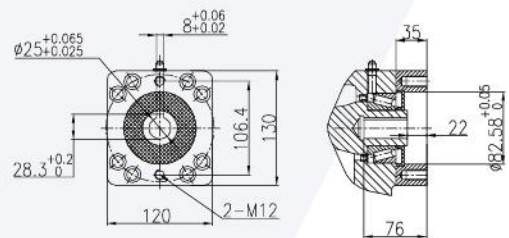
SLEWING DRIVE PERFORMANCE PARAMETERS

OUTPUT TORQUE	TILTING MOMENT TORQUE	HOLDING TORQUE	AXIAL LOAD	RADIAL LOAD	RATIO	TRACKING PRECISION	WEIGHT
输出扭矩	倾翻力矩	保持力矩	轴向承载力	径向承载力	速比	精度等级	重量
43.05kN.m	203 kN.m	179.9 kN.m	1598 kN	640 kN	90:1	≤0.1°	192KG

3D



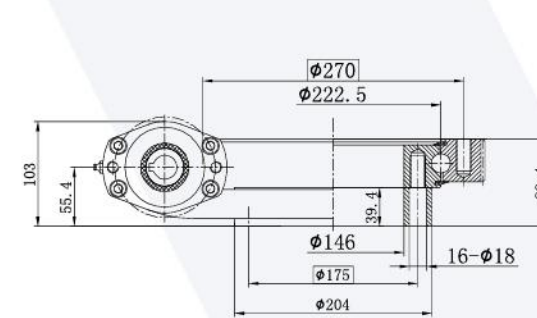
VIEW B (B向)



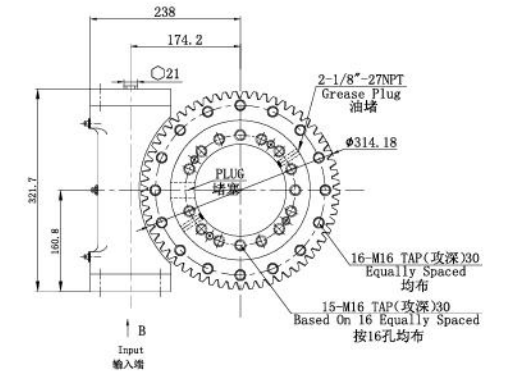
注意 NOTICE:

· 可提供液压马达, 直流电机, 交流电机等多种驱动装置。
(HYDRAULIC, DC, AC) MOTOR ARE OPTIONAL.
· 可根据客户要求进行定制化设计。
CUSTOMIZED DESIGN AVAILABLE ACCORDING TO CUSTOMER'S REQUIREMENT.

FRONT VIEW
正视图



TOP VIEW
俯视图

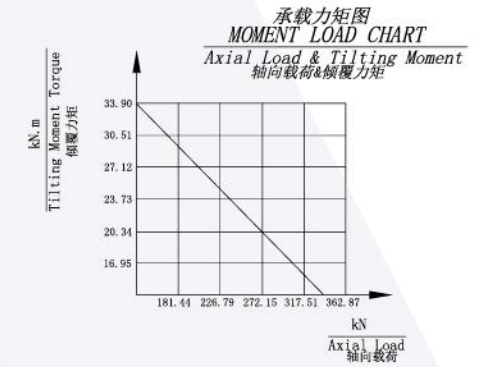
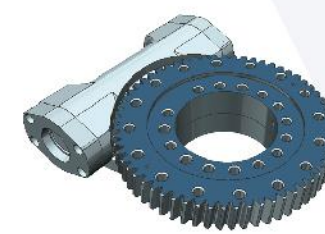


性能参数表

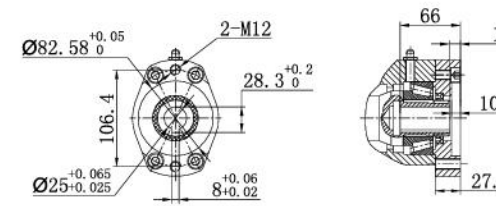
SLEWING DRIVE PERFORMANCE PARAMETERS

OUTPUT TORQUE	TILTING MOMENT TORQUE	HOLDING TORQUE	AXIAL LOAD	RADIAL LOAD	RATIO	TRACKING PRECISION	WEIGHT
输出扭矩	倾翻力矩	保持力矩	轴向承载力	径向承载力	速比	精度等级	重量
6.5kN.m	33.9 kN.m	38.7 kN.m	338 kN	135 kN	61:1	≤0.2°	39KG

3D



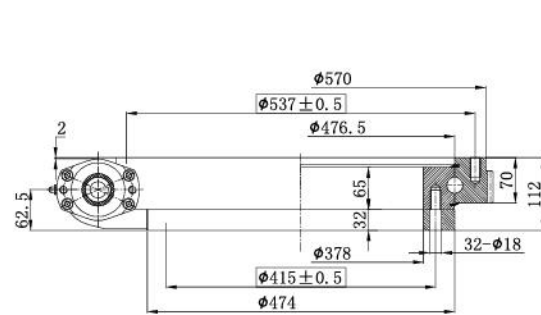
VIEW B (B向)



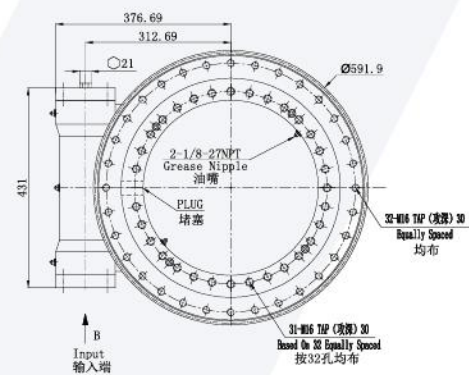
注意 NOTICE:

· 可提供液压马达, 直流电机, 交流电机等多种驱动装置。
(HYDRAULIC, DC, AC) MOTOR ARE OPTIONAL.
· 可根据客户要求进行定制化设计。
CUSTOMIZED DESIGN AVAILABLE ACCORDING TO CUSTOMER'S REQUIREMENT.

FRONT VIEW
正视图



TOP VIEW
俯视图

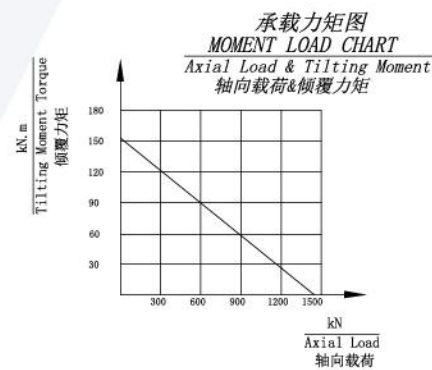
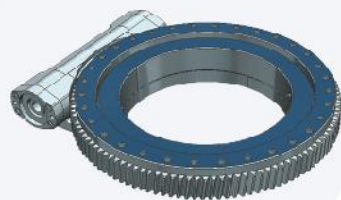


性能参数表

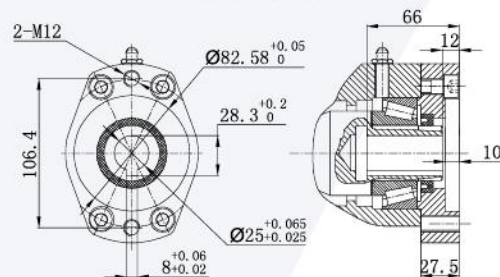
SLEWING DRIVE PERFORMANCE PARAMETERS

OUTPUT TORQUE	TILTING MOMENT TORQUE	HOLDING TORQUE	AXIAL LOAD	RADIAL LOAD	RATIO	TRACKING PRECISION	WEIGHT
输出扭矩	倾翻力矩	保持力矩	轴向承载力	径向承载力	速比	精度等级	重量
12kN.m	155 kN.m	88 kN.m	1431 kN	596 kN	116:1	≤0.15°	105KG

3D



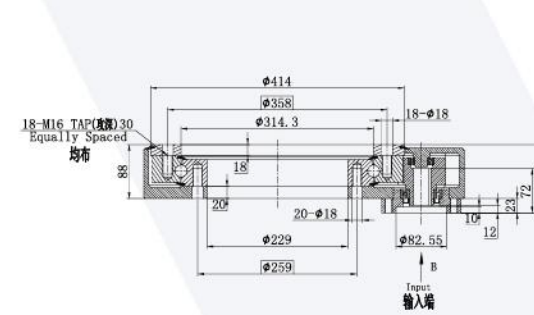
VIEW B (B向)



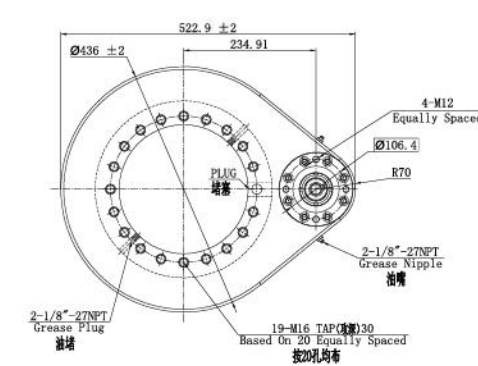
注意 NOTICE:

· 可提供液压马达, 直流电机, 交流电机等多种驱动装置。
(HYDRAULIC, DC, AC) MOTOR ARE OPTIONAL.
· 可根据客户要求定制化设计。
CUSTOMIZED DESIGN AVAILABLE ACCORDING TO CUSTOMER'S REQUIREMENT.

FRONT VIEW
正视图



TOP VIEW
俯视图

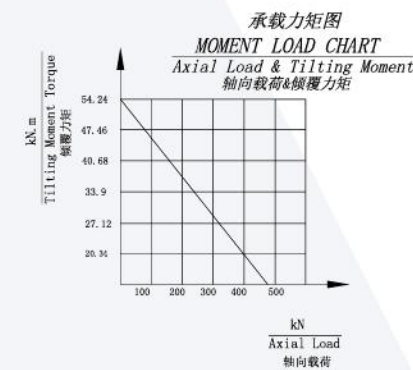
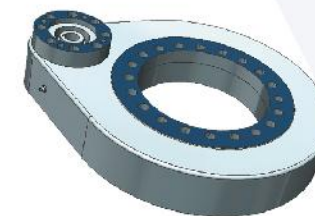


性能参数表

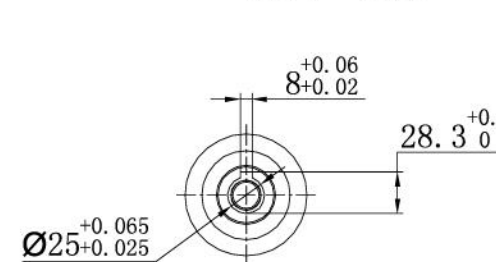
SLEWING DRIVE PERFORMANCE PARAMETERS

OUTPUT TORQUE	TILTING MOMENT TORQUE	HOLDING TORQUE	AXIAL LOAD	RADIAL LOAD	RATIO	TRACKING PRECISION	WEIGHT
输出扭矩	倾翻力矩	保持力矩	轴向承载力	径向承载力	速比	精度等级	重量
3.5kN.m	33.9 kN.m	38.7 kN.m	338 kN	135 kN	61:1	≤0.2°	39KG

3D



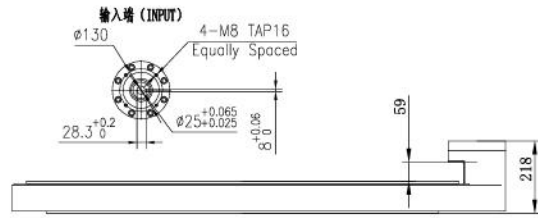
VIEW B (B向)



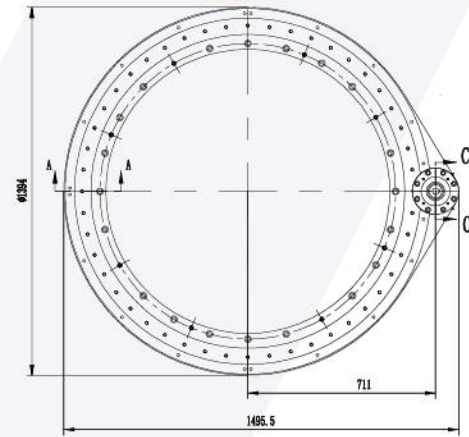
注意 NOTICE:

· 可提供液压马达, 直流电机, 交流电机等多种驱动装置。
(HYDRAULIC, DC, AC) MOTOR ARE OPTIONAL.
· 可根据客户要求定制化设计。
CUSTOMIZED DESIGN AVAILABLE ACCORDING TO CUSTOMER'S REQUIREMENT.

FRONT VIEW
正视图



TOP VIEW
俯视图

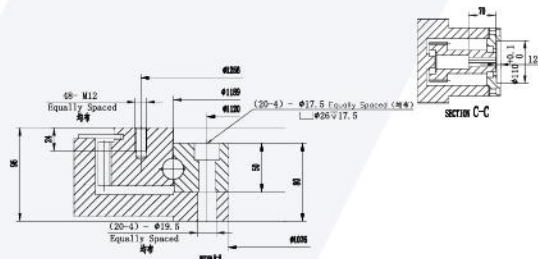
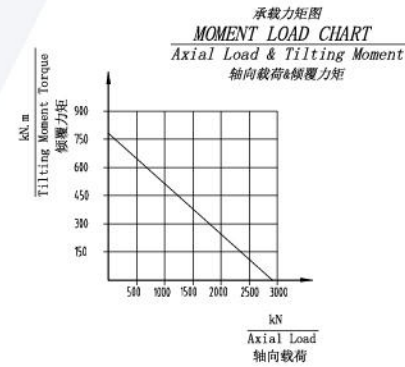
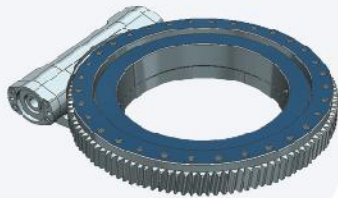


性能参数表

SLEWING DRIVE PERFORMANCE PARAMETERS

OUTPUT TORQUE	TILTING MOMENT TORQUE	HOLDING TORQUE	AXIAL LOAD	RADIAL LOAD	RATIO	TRACKING PRECISION	WEIGHT
输出扭矩	倾翻力矩	保持力矩	轴向承载力	径向承载力	速比	精度等级	重量
12kN.m	155 kN.m	88 kN.m	1431 kN	596 kN	116:1	≤0.15°	105KG

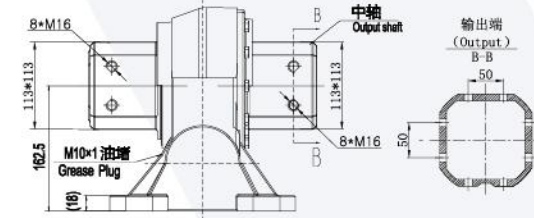
3D



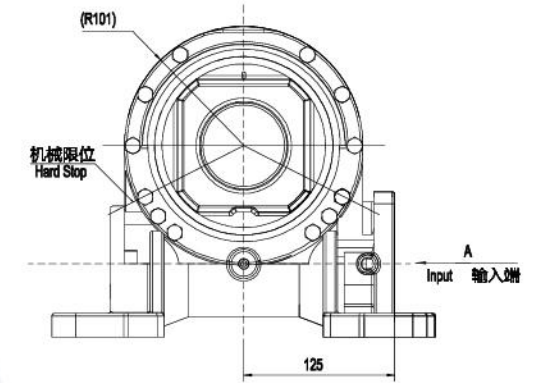
注意 NOTICE:

· 可提供液压马达, 直流电机, 交流电机等多种驱动装置。
(HYDRAULIC, DC, AC) MOTOR ARE OPTIONAL.
· 可根据客户要求进行定制化设计。
CUSTOMIZED DESIGN AVAILABLE ACCORDING TO CUSTOMER'S REQUIREMENT.

FRONT VIEW
正视图



TOP VIEW
俯视图

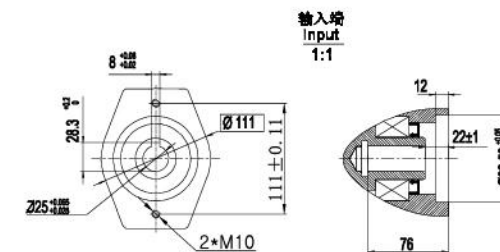
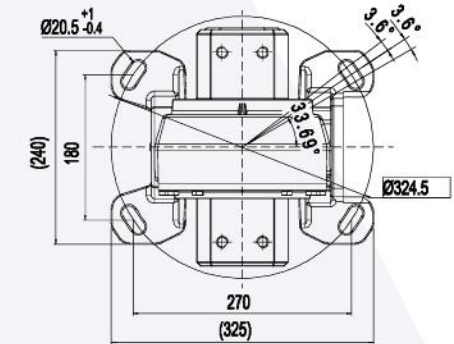
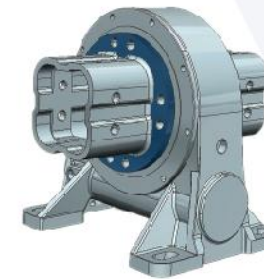


性能参数表

SLEWING DRIVE PERFORMANCE PARAMETERS

OUTPUT TORQUE	HOLDING TORQUE	RATIO	TRACKING PRECISION	WEIGHT
输出扭矩	保持力矩	速比	精度等级	重量
4.8kN.m	15 kN.m	55:1	≤0.3°	35KG

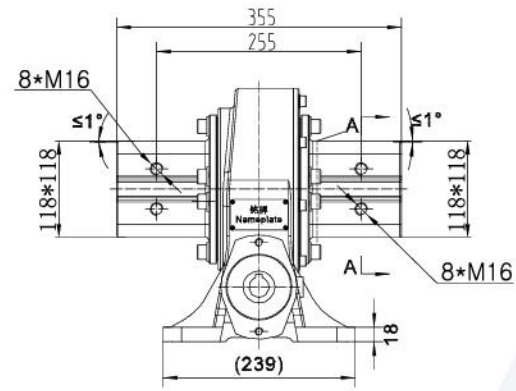
3D



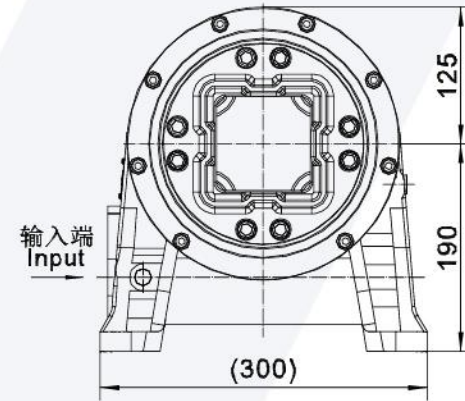
注意 NOTICE:

· 可提供液压马达, 直流电机, 交流电机等多种驱动装置。
(HYDRAULIC, DC, AC) MOTOR ARE OPTIONAL.
· 可根据客户要求进行定制化设计。
CUSTOMIZED DESIGN AVAILABLE ACCORDING TO CUSTOMER'S REQUIREMENT.

FRONT VIEW
正视图



TOP VIEW
俯视图

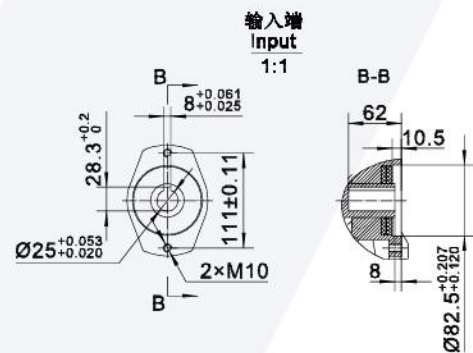
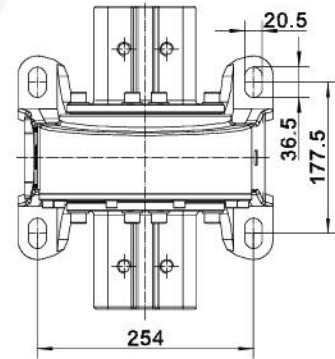
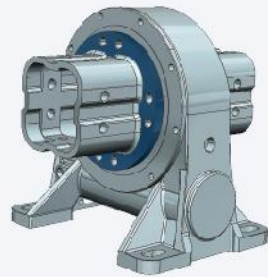


性能参数表

SLEWING DRIVE PERFORMANCE PARAMETERS

OUTPUT TORQUE	HOLDING TORQUE	RATIO	TRACKING PRECISION	WEIGHT
输出扭矩	保持力矩	速比	精度等级	重量
8.5kN.m	39kN.m	60:1	≤0.3°	40KG

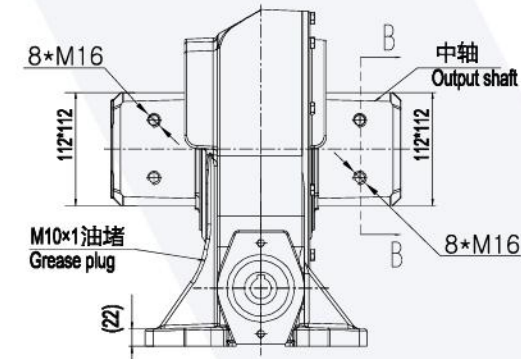
3D



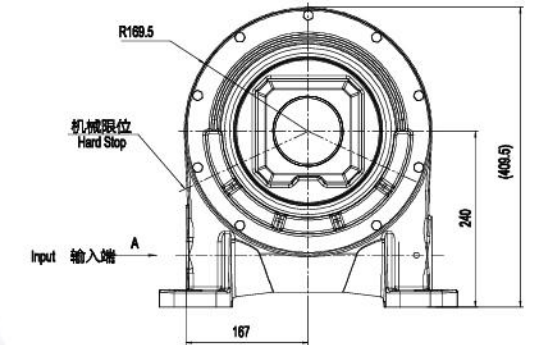
注意 NOTICE:

· 可提供液压马达, 直流电机, 交流电机等多种驱动装置。
(HYDRAULIC, DC, AC) MOTOR ARE OPTIONAL.
· 可根据客户要求进行定制化设计。
CUSTOMIZED DESIGN AVAILABLE ACCORDING TO CUSTOMER'S REQUIREMENT.

FRONT VIEW
正视图



TOP VIEW
俯视图

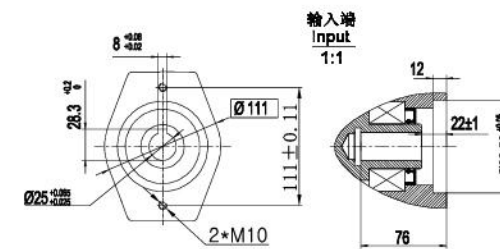
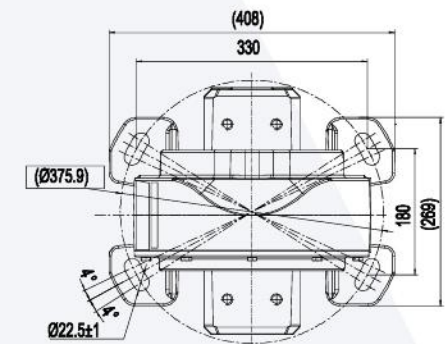
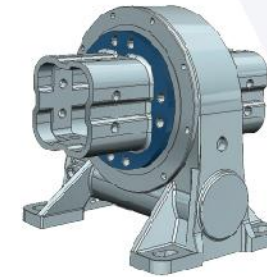


性能参数表

SLEWING DRIVE PERFORMANCE PARAMETERS

OUTPUT TORQUE	HOLDING TORQUE	RATIO	TRACKING PRECISION	WEIGHT
输出扭矩	保持力矩	速比	精度等级	重量
14kN.m	65kN.m	61:1	≤0.3°	71KG

3D



注意 NOTICE:

· 可提供液压马达, 直流电机, 交流电机等多种驱动装置。
(HYDRAULIC, DC, AC) MOTOR ARE OPTIONAL.
· 可根据客户要求进行定制化设计。
CUSTOMIZED DESIGN AVAILABLE ACCORDING TO CUSTOMER'S REQUIREMENT.